

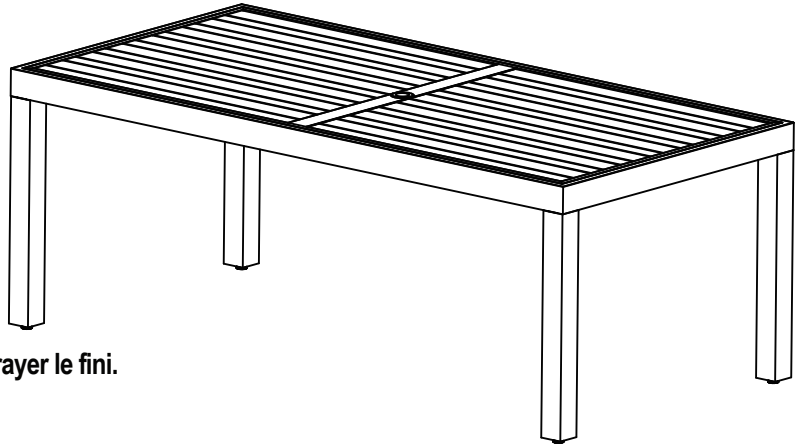
## DINING TABLE ASSEMBLY INSTRUCTIONS INSTRUCTIONS D'ASSEMBLAGE DE LA TABLE À MANGER INSTRUCCIONES DE ARMADO DE LA MESA DE COMEDOR

### ⚠️ **WARNING:**

Adult assembly required.  
Two adults recommended.  
Perform all assembly steps on a flat, soft, non-abrasive surface to avoid scratching the finish.

### ⚠️ **AVERTISSEMENT:**

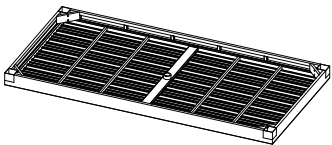

Ce produit doit être assemblé par un adulte.  
Deux adultes recommandée.  
Effectuez toutes les étapes de l'assemblage sur une surface plane, lisse et non-abrasive pour éviter de rayer le fini.







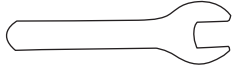
### ⚠️ **ADVERTENCIA:**

Requiere ensamblaje por un adulto.  
Se recomienda dos adultos.  
Ejecute los pasos de ensamblaje sobre una superficie plana, suave y no abrasiva para evitar rasguños en el acabado.

### PARTS LIST LISTE DES PIÈCES LISTA DE PIEZAS

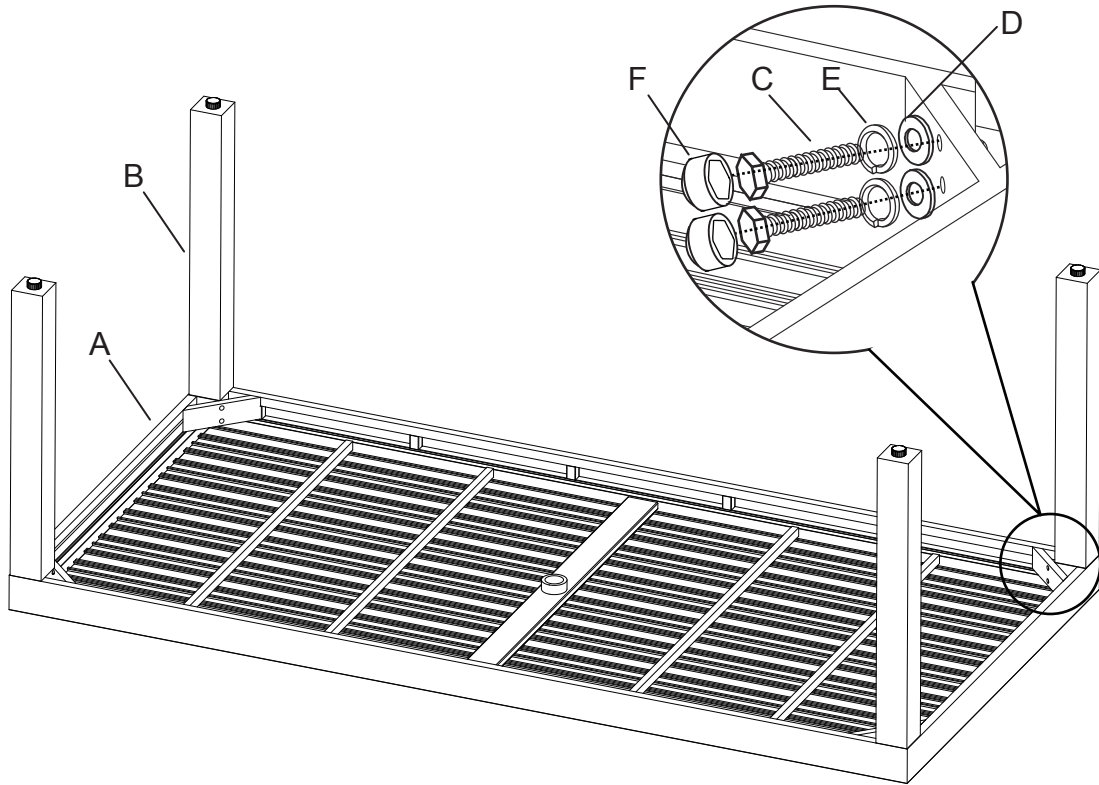
CODE CÓDIGO	PARTS PARTIES	QTY.
A		1
B		4

### HARDWARE LIST LISTE DE MATÉRIEL LISTA DE HARDWARE

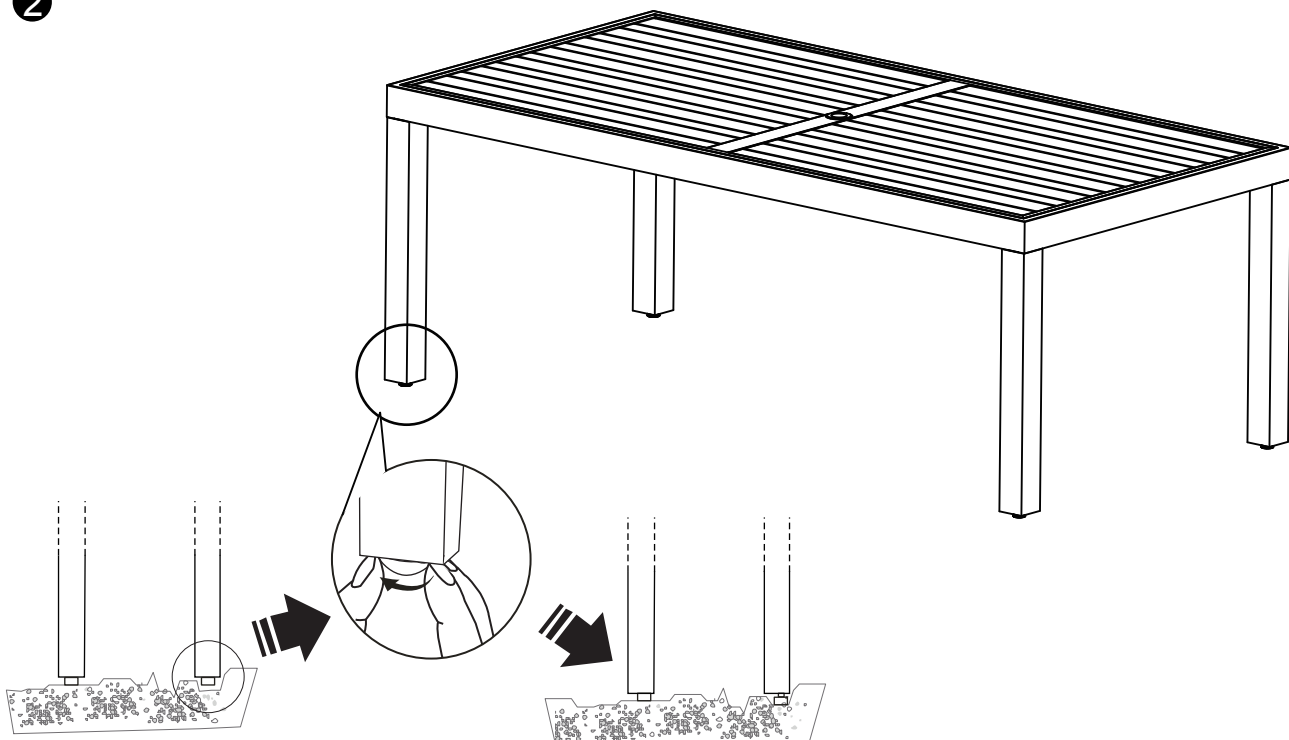
CODE CÓDIGO	PARTS PARTIES	QTY.
C	 M8*50	8
D		8
E		8
F		8
G		1

## DINING TABLE ASSEMBLY INSTRUCTIONS INSTRUCTIONS D'ASSEMBLAGE DE LA TABLE À MANGER INSTRUCCIONES DE ARMADO DE LA MESA DE COMEDOR

1



2



**DINING TABLE ASSEMBLY INSTRUCTIONS**  
**INSTRUCTIONS D'ASSEMBLAGE DE LA TABLE À MANGER**  
**INSTRUCCIONES DE ARMADO DE LA MESA DE COMEDOR****Care and Cleaning:**

Clean unit with a damp cloth or sponge using warm water and mild soap. Wipe dry.

Check for loose or worn parts periodically and tighten or replace as necessary.

***Thank you for your purchase.***

If you experience difficulties with this product, do not return to the place of purchase.

Please contact **Mission Hills® Furniture**, and we will replace defective or missing parts free of charge (Continental US only).

For customer service inquires,  
or to see our full range of related products, visit us at:

**www.missionhillsfurniture.com** WEB  
**info@missionhillsfurniture.com** EMAIL

**Nettoyage/Entretien de l'osier :**

Appliquez cette solution directement sur les zones très sales. sur les zones très sales. Essayez toute la surface du meuble avec un chiffon humide ou une éponge.

Rincez soigneusement avec de l'eau propre. Séchez avec un chiffon propre avant utilisation.

***Merci de votre achat.***

Si vous avez des problèmes avec ce produit ne le rapportez pas là où vous l'avez acheté.

Contactez **Mission Hills® Furniture** et nous remplacerons gratuitement les pièces défectueuses ou manquantes (zone continentale des États-Unis uniquement).

Pour les questions destinées au service à la clientèle,  
ou pour voir toute notre gamme de produits connexes, visitez notre site Web  
ou envoyez un courriel à :

**www.missionhillsfurniture.com** WEB  
**info@missionhillsfurniture.com** EMAIL

**Limpeza/cuidado del mimbre:**

Use agua y jabón suave para limpiar. Aplique esta solución directamente a las áreas excesivamente sucias. Frote toda la superficie del mueble con un paño o una esponja húmeda.

Enjuague bien con agua limpia.

Secar con un trapo limpio antes de usar.

***Gracias por su compra.***

Si tiene dificultades con este producto, no lo devuelva a la tienda.

Sírvase comunicarse con **Mission Hills® Furniture** y reemplazaremos las piezas defectuosas o faltantes sin cargo (en el territorio continental de EE.UU. solamente).

Para preguntas sobre servicio al cliente,  
o para ver nuestra gama completa de productos afines, visítenos en:

**www.missionhillsfurniture.com** WEB  
**info@missionhillsfurniture.com** EMAIL