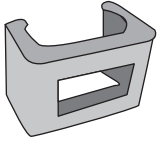


Connector / Connecteur / Conector



CONNECTOR INSTALLATION INSTRUCTIONS

INSTRUCTIONS POUR L'INSTALLATION DE CONNECTEURS

INSTRUCCIONES PARA LA INSTALACIÓN DE CONECTORES

⚠ Warning:

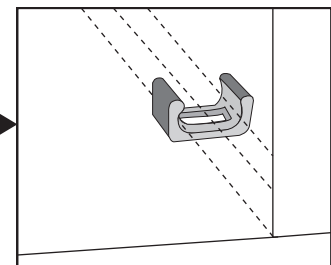
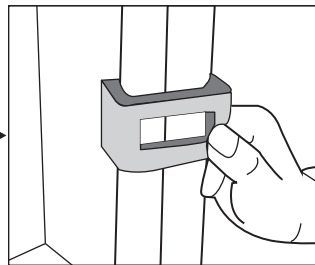
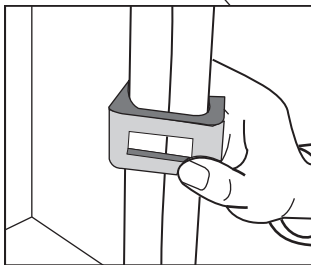
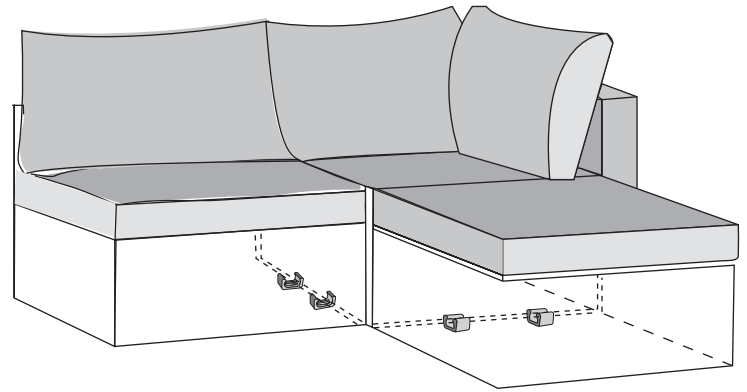
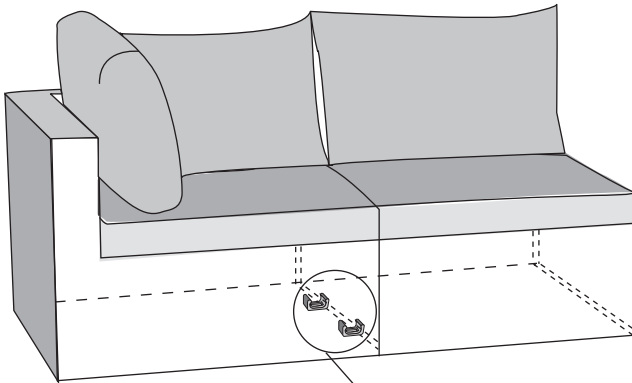
Adult assembly required.
Two adults recommended.
Perform installation on a flat, soft, non-abrasive surface to avoid scratching furniture finish.

⚠ Avertissement:

Ce produit doit être assemblé par un adulte
Deux adultes recommandée
Effectuez toutes les étapes de l'assemblage sur une surface plane, lisse et non-abrasive pour éviter de rayer le fini.

⚠ Advertencia:

Requiere ensamblaje por un adulto
Se recomienda dos adultos
Ejecute los pasos de ensamblaje sobre una superficie plana, suave y no abrasiva para evitar rasguños en el acabado.



Chair connectors are packed in a small, red, plastic bag in each chair box.
Connectors will prevent shifting of individual sections.
To attach the sections, place side-by-side and secure with connectors as shown.

Les connecteurs des chaises sont emballés dans un petit sac en plastique rouge compris dans chaque boîte.
Les connecteurs éviteront que les autres pièces ne bougent.
Pour fixer les différentes sections, placez côte à côte et fixez-les à l'aide des attaches fournies.

Los conectores de los sillones vienen en una bolsa de plástico roja pequeña dentro de cada caja.
Los conectores evitarán que las secciones individuales se separen.
Para conectar las secciones, coloque lado a lado y fíjelas con las abrazaderas como se muestra.